

**361230 (STR601)**

Plošinový vozík, nízký, 600 mm, max.nosnost 150 kg.

Zkrácená specifikace

Položka č. _____

Konstrukce z nerez oceli AISI304. Rám ze svařovaných kulatých profilů o prům.25 mm. Bezešvá plošina s protihlukovou úpravou a dvakrát zahnutými okraji. Madlo je prodloužením konstrukce rámu. 4 otočná kolečka (z toho 2 s brzdou) o prům.125 mm s plastovými nárazníky. Rozměr plošiny 600x600 mm. Max.celková nosnost: 150 kg rovnoměrně rozloženo.

Hlavní funkce a vlastnosti

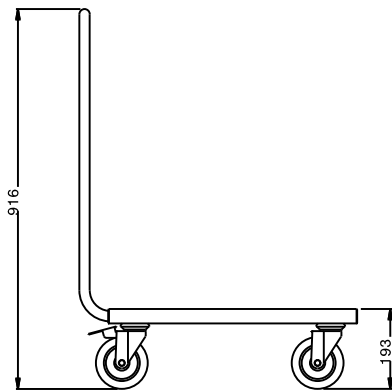
- Ideální pro přepravu těžkého kuchyňského nádobí, mycích košů a zásob surovin.
- Celonerezový svařovaný rám z 25mm trubek.
- Maximální celková nosnost vozíku je 150 kg, rovnoměrně rozloženo.
- Bezešvá, hluk tlumící police s dvakrát zahnutými okraji pro zajištění pevnosti a stability police. Police je pevně přivařena k rámu vozíku.
- Rozměry police 600x600 mm.
- Silné ergonomické madlo je prodlouženou částí nosné konstrukce.
- 4 otočná kolečka Ø125 mm, z toho 2 s brzdou, jsou opatřena plastovými ochrannými kryty proti nárazu.

Konstrukce

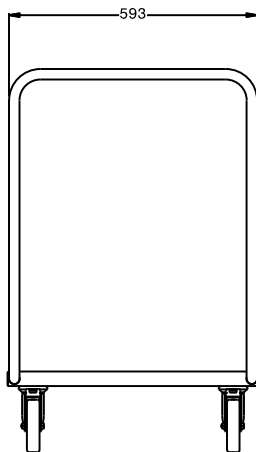
- Všechny komponenty a panely vyrobeny z vysoce kvalitní ušlechtilé nerez oceli AISI 304

SCHVÁLENO: _____

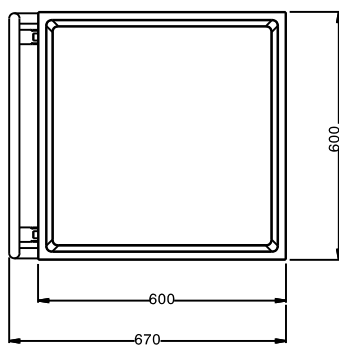
Zepředu



Boční



Shora



Hlavní informace

Vnější rozměry, Šířka	670 mm
361230 (STR601)	670 mm
Vnější rozměry, Hloubka	600 mm
Vnější rozměry, Výška	900 mm
Materiál kolečka:	Pozink
Průměr kolečka:	Ø 125
Netto váha:	13 kg

Transportní vozíky
Plošinový vozík nízký, 600 mm

Společnost si vyhrazuje právo provádět změny v produktech bez předchozího upozornění. Všechny informace byly správné v době tisku.